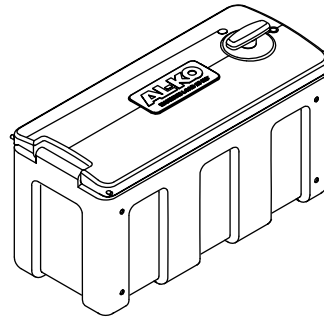


D Montageanleitung
GB Assembly instruction
F Notice de montage
NL Inbouwrichtlijn



max.
25 kg

01

4x M8x * DIN 603
 8x min. Ø24 DIN 9021
 4x M8 DIN 985

02

Ø8,5

37
 440
 158
 44

03

04

X
 * X+12 mm