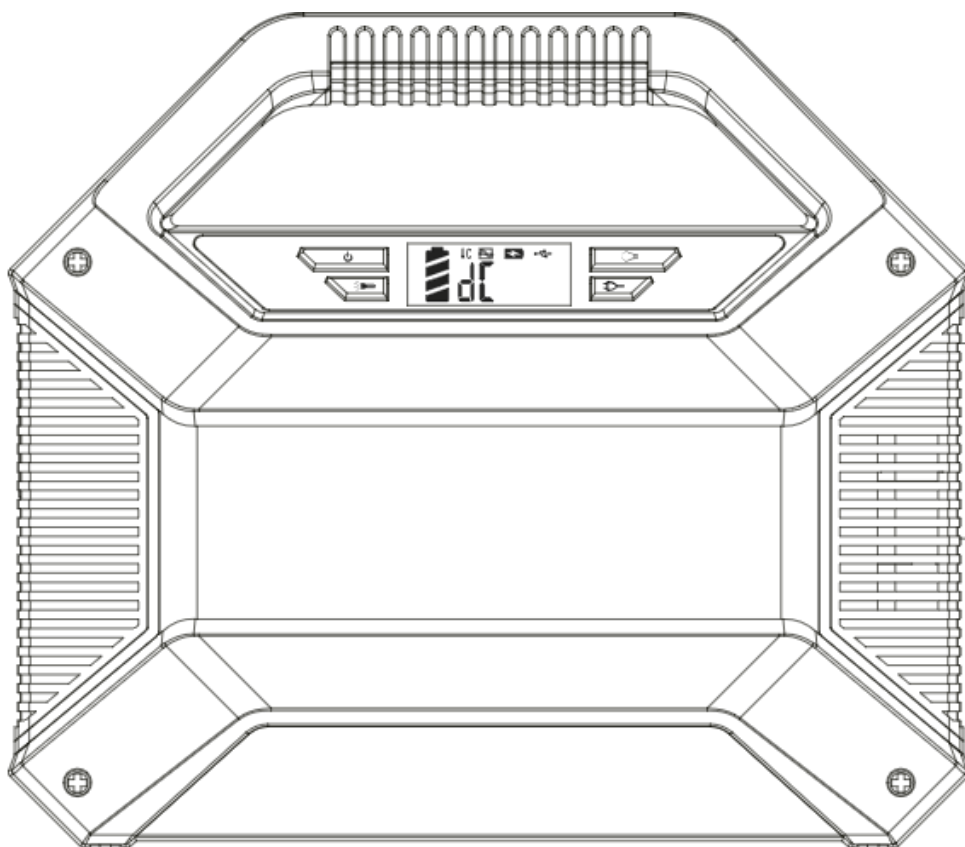


# S365

## Benutzerhandbuch Universal Instruction manual

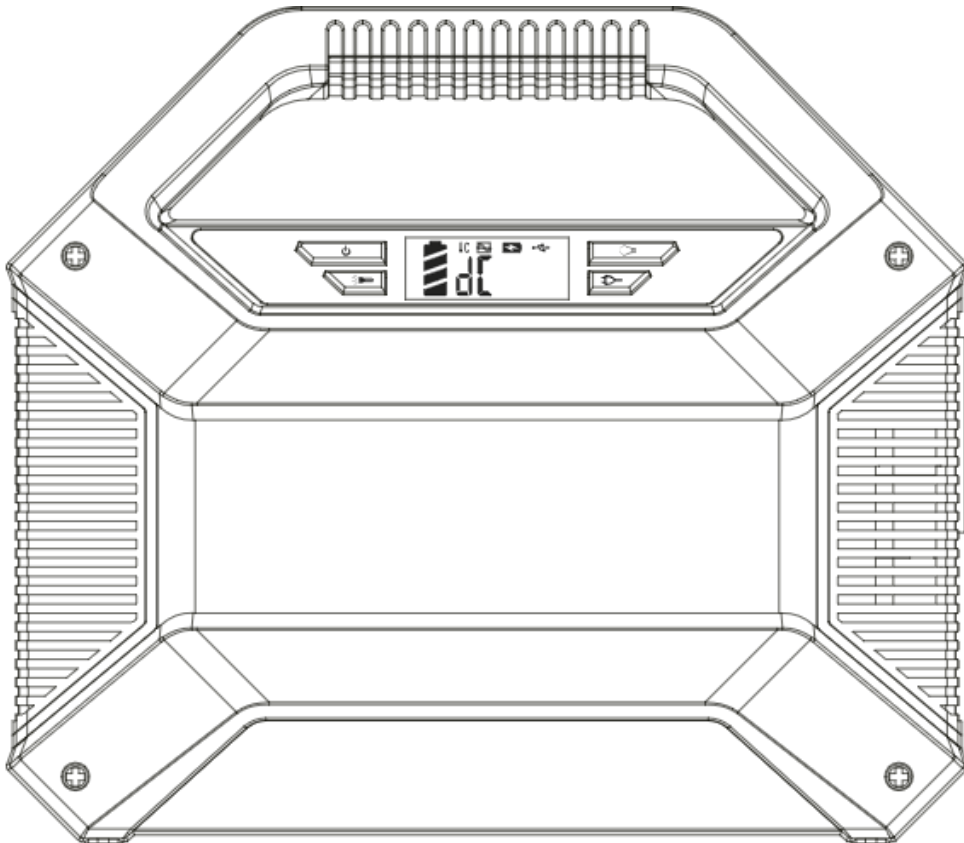


**DE. . . Tragbare Powerstation. . . Seite 2 - 12**

**EN. . . Portable power supply. . . Page 13 - 23**

# Tragbare Powerstation S365

## Benutzerhandbuch



DE. . . Tragbare Powerstation. . . Seite 2 - 12

Diese Bedienungsanleitung gilt universell für den AC-Leistungsbereich portabler Solargeneratoren im AC-Leistungsbereich zwischen 100 V bis 240 V/50 Hz bis 60 Hz. Die tatsächliche Produktspezifikation die und jeweiligen AC-Anschlüsse variieren je nach Land, Region und Kunden. Bitte informieren Sie sich über das jeweilige Produkt, bevor Sie dieses verwenden.

| Thema                                              | Seite   |
|----------------------------------------------------|---------|
| Über dieses Produkt                                | 4       |
| Technische Daten                                   | 5       |
| Produktbeschreibung                                | 6       |
| Produktanleitung                                   | 7 - 10  |
| Sicherheit und Instandhaltung                      | 10 - 11 |
| Anwendungshinweise                                 | 11 - 12 |
| Verwendung bei Temperaturen unter dem Gefrierpunkt | 12      |
| Entsorgung                                         | 12      |
| Batterie-Information                               | 12      |
| Erklärung                                          | 12      |

Vielen Dank, dass Sie sich für unseren tragbaren Multifunktions-Solargenerator entschieden haben. Im Falle eines Stromausfalls oder wenn Sie während einer Reise aufladen müssen, können Sie Ihre elektrischen oder digitalen Geräte vorübergehend mithilfe dieses Gerätes aufladen. Diese Einheit verfügt über einen USB-, DC- und AC-Ausgang. Sie können Laptops, Haushaltsgeräte, Lampen u.v.m mehrere Stunden lang damit betreiben. Bevor Sie dieses Gerät verwenden, lesen Sie bitte die Bedienungsanleitung sorgfältig durch und bewahren Sie sie zum Nachlesen auf.

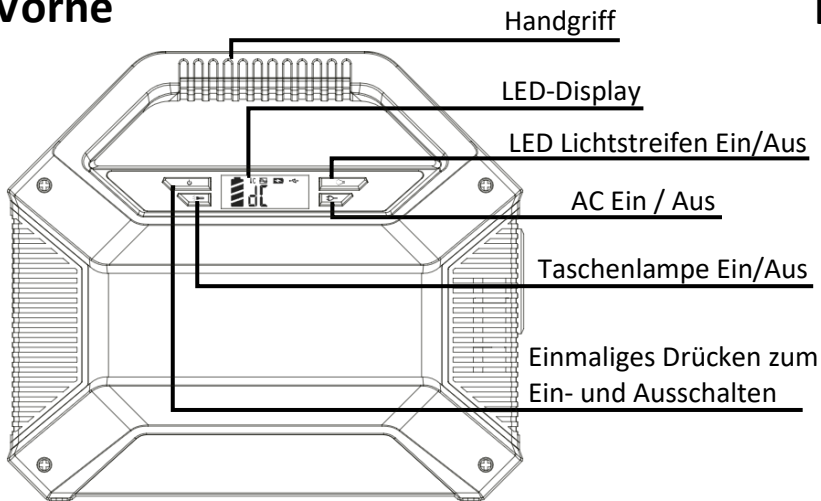
### ACHTUNG!

Diese Anleitung soll Ihnen helfen, das Produkt korrekt zu benutzen; sie stellt keine Beschreibung der Hardware- und Softwarekonfiguration des Produkts dar. Bezüglich der Produktkonfiguration lesen Sie bitte die Anleitung, die sich auf dieses Produkt bezieht (falls vorhanden), oder wenden Sie sich an den Anbieter des Produktes. Die Darstellungen in dieser Bedienungsanleitung dienen nur als Referenz; sollten einzelne Darstellungen nicht mit dem tatsächlichen Produkt übereinstimmen, gelten die für das vorliegende Produkt.

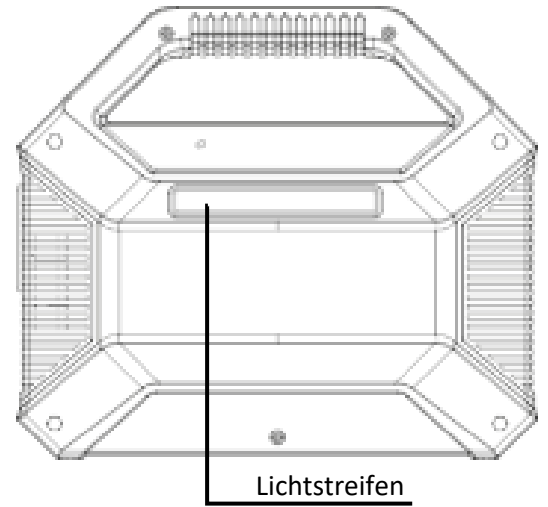
Das Gerät verfügt über einen modifizierten Sinusausgang und kann elektrische Wechselstromgeräte betreiben, die mit einer Sinuswellenform arbeiten (Leistung < 100 W). Geräte mit Wechselstrommotor arbeiten jedoch bei einer modifizierten Sinuswelle nicht mit voller Leistung, wie z. B. ein elektrischer Lüfter. Geräte wie Kühlschränke, Mikrowellen und Kompressoren, die Wechselstrommotoren verwenden, sowie einige empfindliche medizinische Geräte benötigen einen reinen Sinuswellen-Inverter. Dieses Produkt sollte nur im Notfall verwendet werden. Es kann den normalen Wechselstrom nicht ersetzen. Für den Langzeiteinsatz verwenden Sie bitte die für das jeweilige elektrische Gerät erforderliche Stromquelle.

|                                        |                                                                                                                                                                                                                  |
|----------------------------------------|------------------------------------------------------------------------------------------------------------------------------------------------------------------------------------------------------------------|
| Kapazität                              | 155 Wh,14 Ah/11.1 V (42000mAh,3.7 V)                                                                                                                                                                             |
| Maße                                   | 207x96x180 mm                                                                                                                                                                                                    |
| Gewicht                                | Ca. 1.7 kg                                                                                                                                                                                                       |
| Eingebaute Batterie                    | Lithium-Ionen-Batterie                                                                                                                                                                                           |
| Ladeeingang                            | Adapter: DC15V/2A<br>Solarpanel (nicht im Lieferumfang): DC 13V~25V/2A Max                                                                                                                                       |
| Ladezeit (0-100%)                      | DC15V/2A: ca. 8 - 9 Stunden                                                                                                                                                                                      |
| USB Ausgang                            | 2 x USB 5V-2.1A Total: 3.5A Max<br>1 x USB 5~9V/2A QuickCharge3.0<br>2 x USB C 5-9V/2A QuickCharge3.0                                                                                                            |
| DC Ausgang                             | 3 x 5.5mm DC Ausgang: 9~12.6V/10A/ (15A Max Total)                                                                                                                                                               |
| AC- Ausgang                            | Modifizierte Sinuswelle Ausgang<br>Wechselstrom: 100/110/120/220/230/240VAC ±10%<br>Ausgangsfrequenz: 50/60Hz ±10%<br>Achtung: AC Spannung/Frequenz/Anschluss kann sich je nach Land oder Regionen unterscheiden |
| AC-Stärke                              | AC Kontinuierlicher Ausgang: 100 W/150 W Max                                                                                                                                                                     |
| Lampen-Typ                             | 1 x Ultra helle LED Taschenlampe (mit SOS-Modus)                                                                                                                                                                 |
| Leistungsindikator                     | LED-Display                                                                                                                                                                                                      |
| Gebrauchs-/<br>Aufbewahrungstemperatur | -10°C bis +40°C                                                                                                                                                                                                  |
| Ladezyklen                             | > 500 mal                                                                                                                                                                                                        |
| Lieferumfang                           | 1 x transportable Power Station<br>1x 15V/2A Lade-Adapter<br>1 x Auto-Ladegerät<br>1 x Lade-Adapter für Zigarettenanzünder<br>1 x Gebrauchsanweisung                                                             |

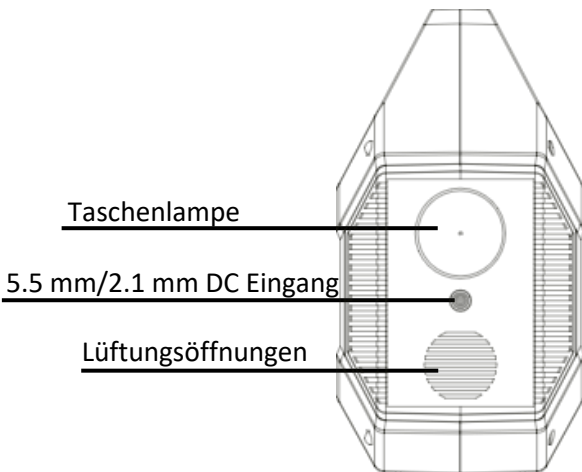
**Vorne**



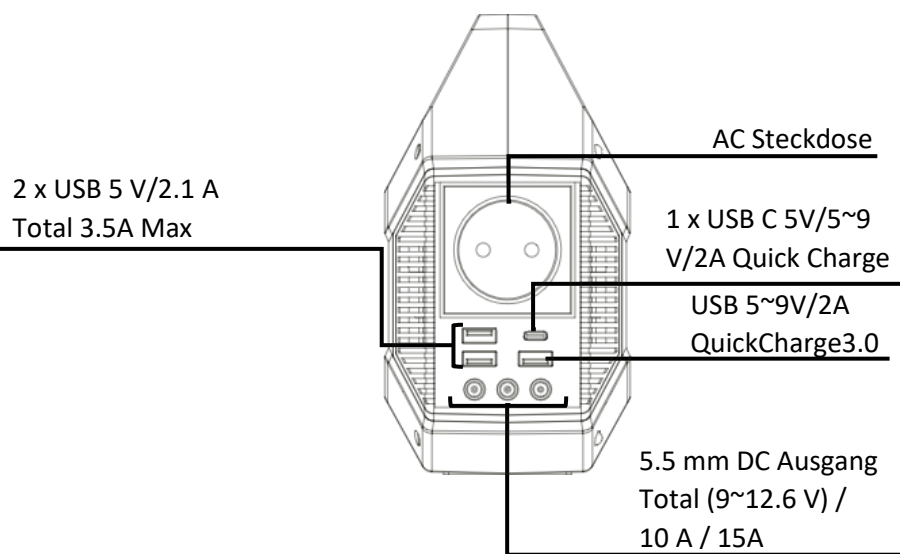
**Hinten**



**Links**

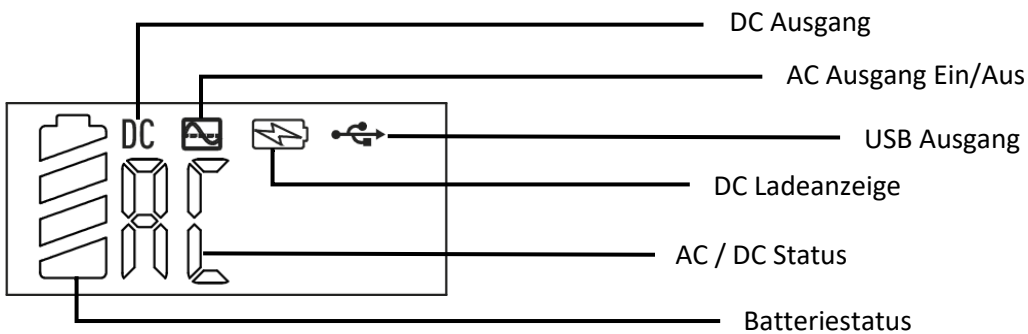


**Rechts**




Achtung: AC Steckdosen, AC Ausgangsspannung und Frequenz sind je nach Land oder Region unterschiedlich.

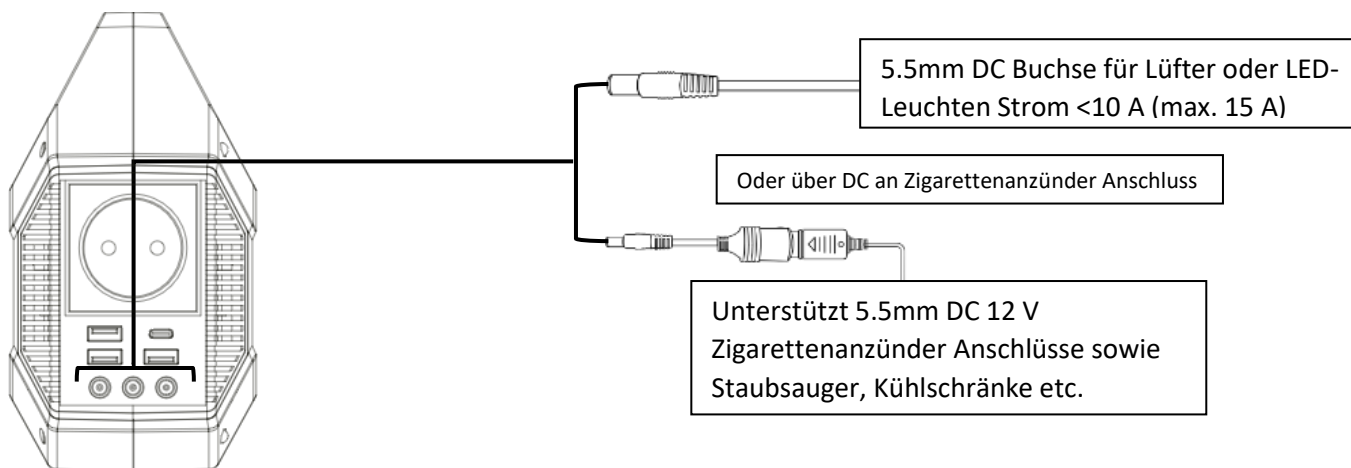
**LED-Display**



## 1. Wie können DC 12 V-Geräte (z. B. Scheinwerfer, Lüfter) mithilfe dieses Produkts mit Strom versorgt werden?

- Schließen Sie Ihre Geräte an den DC-Ausgangsanschluss an und drücken Sie die Taste , um den DC-Ausgang einzuschalten. Drücken Sie die Taste 3 Sekunden lang, um das Gerät auszuschalten.
- Der 5,5 mm 12 V DC-Ausgang ist „Plug and Play“. Schließen Sie Ihre Geräte an den DC-Ausgang an, um diese mit Strom zu versorgen. DC-Ausgangsnennstrom: 10 A, maximaler Ausgangsstrom < 15 A.
- Hinweis: Bitte prüfen Sie, ob Ihr DC 12 V-Gerät das Laden mit 5,5 mm DC unterstützt. Andernfalls kann es nicht an den DC-Ausgang angeschlossen werden. In diesem Fall können Sie sich an den Elektrohersteller wenden und den entsprechenden Adapter kaufen.

## Rechts



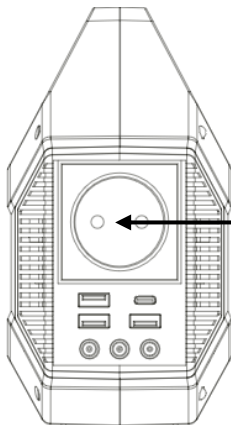
- Hinweis: Die 12 V-Ausgangsspannung liegt im Bereich zwischen 9 V~12,6 V, der maximale Ausgangsstrom beträgt 15 A. Die DC-Ausgangsspannung sinkt, während die Batteriekapazität aufgrund der chemischen Eigenschaften der Batterie sinkt. Wenn Ihr Gerät nicht über eine eingebaute Eingangsspannungs-Stabilisierungsfunktion verfügt, kann es sich bei zu niedriger Eingangsspannung abschalten. Daher trennen Sie Ihr Gerät bitte rechtzeitig von der mobilen Stromversorgung und laden Sie diese frühzeitig wieder auf.
- Sicherheitsmodus:  
Kurzschluss-/Überlastschutz: Wenn der DC-Ausgang kurzgeschlossen oder überlastet ist (Leistung > 150 W), schaltet sich das Gerät zum Schutz selbst ab. Sie können das Problem beheben, indem Sie das Gerät aufladen und es so aus dem Schutzmodus zurückzuholen.

## 2. Wie können mit diesem Produkt Wechselstromgeräte mit Strom versorgt werden?

- Schließen Sie den Netzstecker des Elektrogeräts an den AC-Ausgang an, schalten Sie den Netzschalter ein. Das Gerät beginnt mit der Stromversorgung Ihrer Geräte.

- **WARNUNG!** Steckdosen, AC-Ausgangsspannung und Frequenz sind je nach Land unterschiedlich. Bitte prüfen Sie vor dem Gebrauch sorgfältig, ob die Produktspezifikationen mit den Gerätespezifikationen übereinstimmen, da es sonst zu gefährlichen Situationen kommen kann.



## Rechts



Begrenzte Geräteleistung < 200 W. Das Gerät schaltet sich ab, wenn es zu einem Kurzschluss oder einer Überlastung kommt. Entfernen Sie das Gerät und es erholt sich innerhalb weniger Sekunden vom Kurzschluss- oder Überlastschutz. Drücken Sie die Taste für die Wechselstromausgabe, um den AC-Ausgang wieder einzuschalten.

- Um Energie zu sparen, schalten Sie den AC-Anschluss aus, wenn er nicht verwendet wird.
- **ACHTUNG!** Steckdosen, AC-Ausgangsspannung und Frequenz sind je nach Land oder Region unterschiedlich. Bitte informieren Sie sich über das jeweilige Produkt, bevor Sie dieses verwenden.
- Kurzschluss-/Überspannungsschutz: Wenn der Wechselstromausgang kurzgeschlossen oder überlastet wird (Leistung der Last(en) > 200 W), schaltet das Gerät den Wechselstromausgang ab, um sich selbst zu schützen. Bitte beheben Sie das Problem und drücken Sie erneut die AC-Taste für den AC-Ausgang.
- Einige Geräte, wie z.B. Kühlschrank, Eisbereiter oder Laserdrucker, benötigen möglicherweise eine Impulsleistung, um zu starten oder während eines längeren Zeitraums betrieben zu werden. Die Impulsleistung kann 300 W oder größer betragen, was bei diesem Gerät zu einem Überlastungsschutz führen kann. Bitte entfernen Sie die Geräte und wenden Sie sich für weitere Informationen an den Gerätehersteller. Sie können das Problem beheben, indem Sie erneut die AC-Taste betätigen, um den AC-Ausgang zu aktivieren.

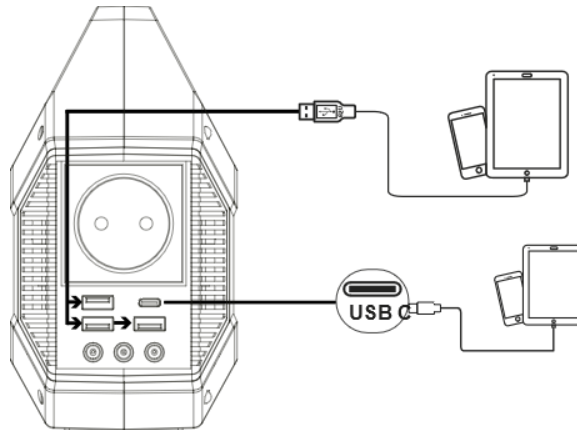
### 3. Wie kann man mit diesem Produkt USB(C)-Digitalgeräte mit Strom versorgen?

- Schließen Sie das Standard-USB-Kabel des digitalen Geräts an den USB-Ausgang der mobilen Stromversorgung an, drücken Sie die Taste , um den USB-Ausgang einzuschalten. Halten Sie die  Taste 3 Sekunden gedrückt, um das Gerät abzuschalten.
- Hinweis: Einige Smart-Geräte, wie z.B. Bluetooth-Kopfhörer, LED-Leuchten usw. benötigen zum Laden einen sehr geringen Eingangsstrom, der weniger als 150 mA betragen kann. Es kann vorkommen, dass das Gerät diese Art von Smart-Geräten aufgrund der Begrenzung des Erkennungsstroms durch die USB-Ausgänge nicht auflädt. In diesem Fall kann der Benutzer die AC-Taste „AC“ drücken, um den USB-Ausgang in Betrieb zu halten. Um Energie zu sparen, schalten Sie bitte den AC-Ausgang ab, sobald die Smart-Geräte vollständig aufgeladen sind.




- Schnell-Ladeausgang: Dieses Produkt unterstützt die Ausgabe von QuickCharge 3.0. Unterstützt werden 5 V – 9 V / max. 2 A-Ausgabe für Smart-Geräte, die auch QuickCharge 3.0 unterstützen. Die tatsächliche Ausgangsspannung und der tatsächliche Ausgangsstrom hängen von den jeweiligen Smart-Geräten ab; sie können beim Hersteller des Smart-Geräts erfragt werden.

## Rechts



## 4. So verwenden Sie die Taschenlampe

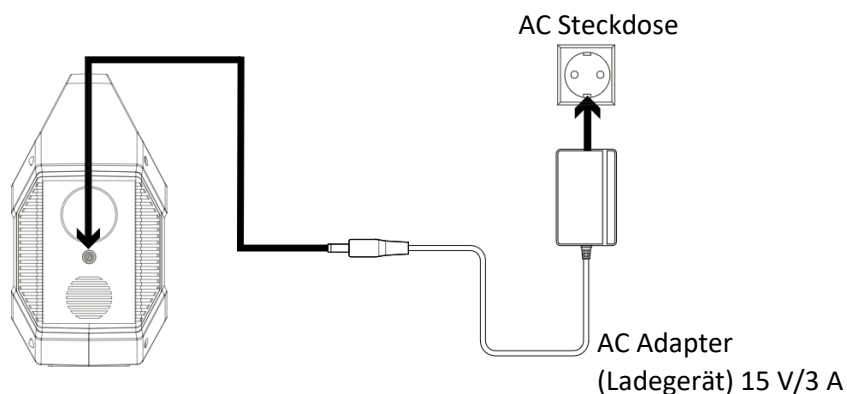
- Dieses Gerät ist mit einer ultrahellen LED-Taschenlampe ausgestattet. Drücken Sie lange die Taste , um die Taschenlampe einzuschalten. Um in den Blink-Modus zu wechseln, drücken Sie die Taste kurz. Betätigen Sie die Taste ein weiteres Mal, um in den SOS-Modus zu wechseln. Drücken Sie erneut, um die Taschenlampenfunktion auszuschalten. Unabhängig vom gewählten Modus kann die Taschenlampe durch langes Drücken abgeschaltet werden.
- Warnung! Richten Sie das Licht nicht direkt in die Augen von Personen. Das starke Licht kann zu Schäden an den Augen führen.

## 5. Wie wird die mobile Stromversorgung aufgeladen?

### A) Aufladen über das AC-Netzteil

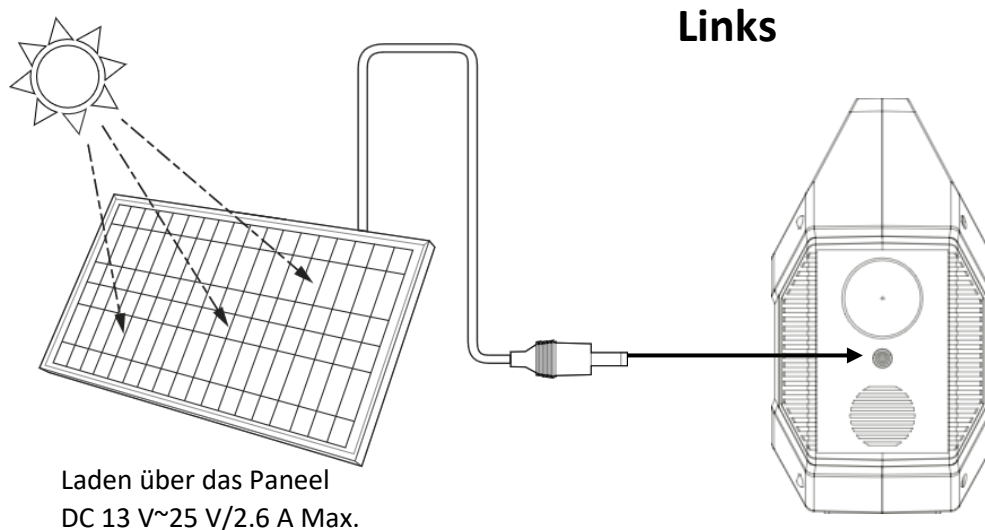
- Schließen Sie das Gerät mit dem mitgelieferten Netzladegerät an eine beliebige Steckdose an, um das Gerät aufzuladen. Sie erkennen, dass das Gerät geladen wird, wenn die blaue LED-Batterieanzeige blinkt. Das Gerät ist vollständig geladen, wenn die Batterieanzeige aufhört zu blinken und dauerhaft leuchtet. Nachdem das Gerät vollständig aufgeladen ist, entfernen Sie bitte das Netzladegerät.

## Links



## B) Aufladen über das Solarmodul

- Platzieren Sie Ihr Solarpanel so, dass es möglichst viel direktes Sonnenlicht empfängt.
- Schließen Sie den Ausgang des Solarpanels an den Eingang des Geräts an, um den Ladevorgang zu starten. Sie erkennen, dass das Gerät geladen wird, wenn die blaue LED-Batterieanzeige aufleuchtet und blinkt. Das Gerät ist vollständig geladen, wenn die Batterieanzeige nicht mehr blinkt, sondern dauerhaft aufleuchtet.



## C) Laden über den 12 V-Anschluss (Zigarettenanzünder) Ihres Autos

- Schließen Sie das Gerät mit dem mitgelieferten Autoladegerät an einen 12 V-Zigarettenanzünder Ihres Autos an.
- Sie erkennen, dass das Gerät aufgeladen wird, wenn die blaue LED-Batterieanzeige aufleuchtet und blinkt. Das Gerät ist vollständig geladen, wenn die Batterieanzeigen nicht mehr blinken und dauerhaft leuchten.
- Bitte beachten Sie folgendes: Da die Ausgangsspannung des 12 V-Anschlusses schwankt, hängen Ladegeschwindigkeit und Ladezeit vom Fahrzeug und dessen Batteriezustand ab.
- Achtung! Um einen Leistungsverlust der Autobatterie zu vermeiden, ist das Aufladen dieses Geräts über den Zigarettenanzünder Ihres Autos nur bei laufendem Fahrzeugmotor möglich.

## Sicherheit und Instandhaltung

- Das Gerät darf nicht kurzgeschlossen werden. Um einen Kurzschluss zu vermeiden, halten Sie das Gerät von allen Objekten aus Metall fern, z. B. Münzen, Haarnadeln, Schlüssel usw.
- Erhitzen Sie das Gerät nicht und entsorgen Sie es nicht in Feuer, Wasser oder anderen Flüssigkeiten. Halten Sie es von hohen Temperaturen fern. Setzen Sie das Gerät nicht dem direkten Sonnenlicht aus.

- Halten Sie das Gerät von hoher Luftfeuchtigkeit und staubigen Orten fern.
- Demontieren Sie dieses Gerät nicht und setzen Sie es auch nicht wieder zusammen.
- Um die Lebensdauer des Produkts (Lithiumbatterie) zu verlängern, laden Sie es am besten wie beschrieben. Lassen Sie das Gerät nicht fallen, belasten Sie es nicht mit schweren Gegenständen und vermeiden Sie starke Erschütterungen.
- Dieses Gerät ist nicht für die Verwendung durch unerfahrene Personen (einschließlich Kinder) und Menschen mit körperlicher, sensorischer oder mentaler Beeinträchtigung vorgesehen, es sei denn, sie werden durch eine Person beaufsichtigt oder instruiert, die eine sachgerechte Verwendung des Gerätes sicherstellt.
- Kinder sollten beaufsichtigt werden, um sicherzustellen, dass sie nicht mit dem Gerät spielen.
- Bedecken Sie das Gerät nicht mit Handtüchern, Kleidung oder anderen Materialien.
- Das Gerät kann beim Aufladen heiß werden. Das ist normal. Gehen Sie bei der Handhabung vorsichtig vor.
- Laden Sie das Gerät nicht über die erforderliche Zeit hinweg auf. Trennen Sie das Gerät, wenn es vollständig aufgeladen ist.
- Verwenden Sie das Gerät ordnungsgemäß, um einen elektrischen Schlag zu vermeiden.
- Bitte entsorgen Sie Altgeräte vorschriftsmäßig. Entsorgen Sie den eingebauten Akku aufgrund der Explosionsgefahr und der Schadstoffbelastung nicht im Hausmüll.
- Das Produkt ist nur für den Einsatz in Notlagen bestimmt. Es ersetzt nicht die standardmäßige Gleich- oder Wechselstromversorgung von Haushaltsgeräten oder digitalen Produkten.

## Anwendungshinweise

- Dieses Produkt enthält einen hochwertigen Lithium-Ionen-Akku. Er weist keinen Memory-Effekt auf, hat eine hohe Kapazität und ist langlebig. Wir empfehlen Ihnen die Anwendung bei einer Umgebungstemperatur von 10° - 30° C, um die optimale Ladekapazität zu erhalten.
- Um Störungen zu vermeiden, halten Sie sich während des Ladevorgangs bitte von Fernseher, Radio und anderen Geräten fern.
- Wenn das Gerät längere Zeit nicht benutzt wurde, trennen Sie bitte das Kabel und bewahren Sie es gut auf.
- Einige tragbare Geräte müssen möglicherweise zum Laden in den Lademodus versetzt werden, siehe die entsprechende Gebrauchsanweisung für weitere Informationen.

- Um die Lebensdauer des Produkts (Lithiumbatterie) zu verlängern, ist es am besten, es innerhalb von 3 Monaten nach Gebrauch aufzuladen.

## Verwendung bei Temperaturen unter dem Gefrierpunkt

Niedrige Temperaturen (unter dem Gefrierpunkt) können die Batteriekapazität des Geräts aufgrund der chemischen Eigenschaften der Batterie beeinträchtigen. Bei Minusgraden empfehlen wir Ihnen, Ihr Gerät in einem isolierten Behälter aufzubewahren und an eine Stromquelle (Solarpaneel) anzuschließen. Die natürliche Wärme, die von der Einheit in einem isolierten Behälter erzeugt wird, hält die Batteriekapazität auf ihrem höchsten Niveau.

## Entsorgung

Geben Sie Ihre gebrauchten elektronischen Produkte, Batterien und Verpackungsmaterialien immer an die dafür vorgesehenen Sammelstellen zurück. Auf diese Weise tragen Sie dazu bei, eine unsachgerechte Abfallentsorgung zu verhindern und das Recycling von Materialien zu fördern.

## Batterie-Information

Ihr Gerät verfügt über einen eingebauten, nicht herausnehmbaren, wiederaufladbaren Akku. Versuchen Sie nicht, den Akku zu entfernen, da Sie das Gerät beschädigen könnten.

Der Akku kann über 500-mal aufgeladen werden. Nach Überschreiten der Ladezyklen kann sich die Kapazität verringern.

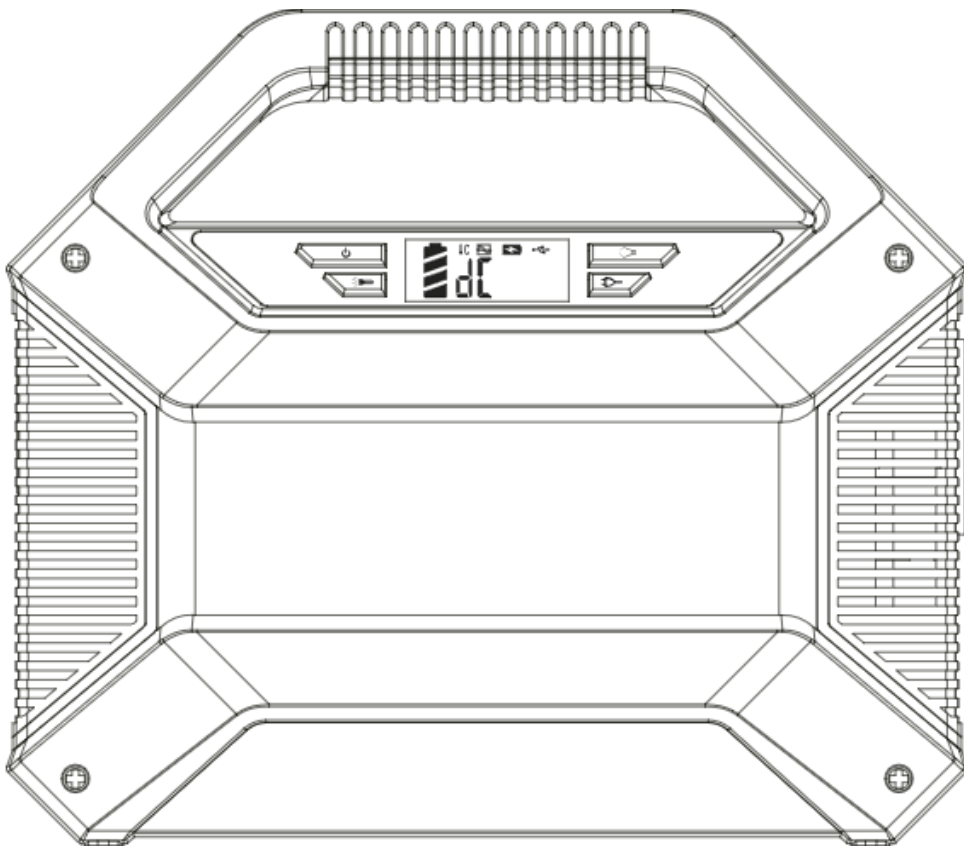
## Erklärung

Alle Rechte vorbehalten. Eine Reproduktion im Ganzen oder in Teilen ohne schriftliche Genehmigung ist verboten.

Alle anderen Handelsmarken sind Handelsmarken ihrer jeweiligen Eigentümer. Merkmale und Spezifikationen können ohne vorherige Ankündigung geändert werden.

# Portable power supply S365

## Universal Instruction manual



**EN. . . Portable power supply. . . Page 13 – 23**

This product user manual is universal for portable solar generator AC output range between 100 V~240 V/50 Hz~60 Hz. Actual product specification, actual AC outlets will be different according to different countries, areas or customers. Please refer to the actual product before you use the product.

| <b>Contents</b>                    | <b>Page</b> |
|------------------------------------|-------------|
| About the unit                     | 15          |
| Product parameters                 | 16          |
| Product description                | 17          |
| Product instruction                | 18 - 21     |
| Security and maintenance           | 21 - 22     |
| Product application skills         | 22          |
| Use at temperatures below freezing | 22          |
| Recycle                            | 23          |
| Battery information                | 23          |
| Statement                          | 23          |

Thank you for applying our multi-function portable solar generator. In case of power failure or you need to charge on a travel, you can temporarily charge your electrical or digital devices with this unit. This unit can provide USB, DC and AC output. You can keep laptops, appliances, lights and more going for hours longer. Before using this unit, please read the user manual carefully and properly keep it for reference.

### ATTENTION!

This manual is to help you use the product correctly. It does not represent any description on the hardware and software configuration of the product. About the product configuration, please refer to the contract related to this product (if there is), or consult to the seller that sells the product. Pictures in this manual is for reference only, if there are individual pictures do not match the actual, please prevail in actual products.

The unit provides modified sine wave output and can be compatible to AC electric appliance that works with sinusoidal waveform (power < 200 W). However, anything that uses an AC motor isn't going to work to full capacity on a modified sine wave, such as an electrical fan.

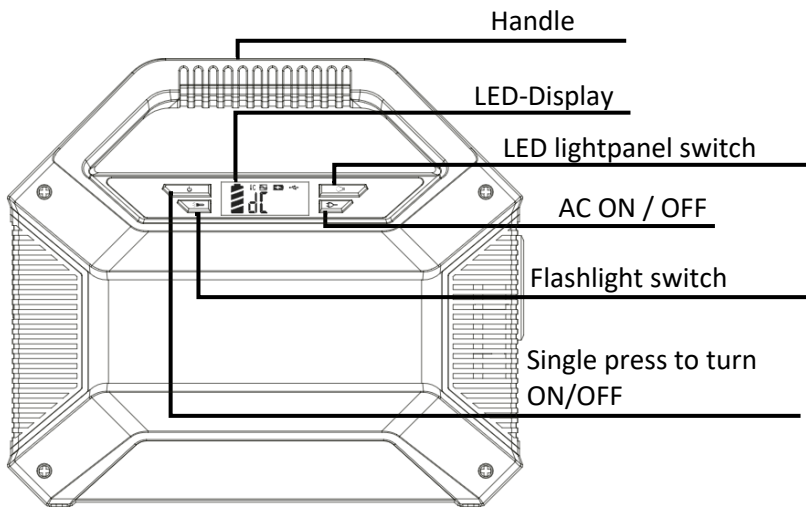
Appliances like refrigerators, microwaves, and compressors that use AC motors and some delicate medical equipment will be better off with a pure sine wave inverter. This product is only used for emergency, it cannot replace the normal alternating current, for long-term use, please adapts the power station specification required by electrical appliances.

## Product parameters

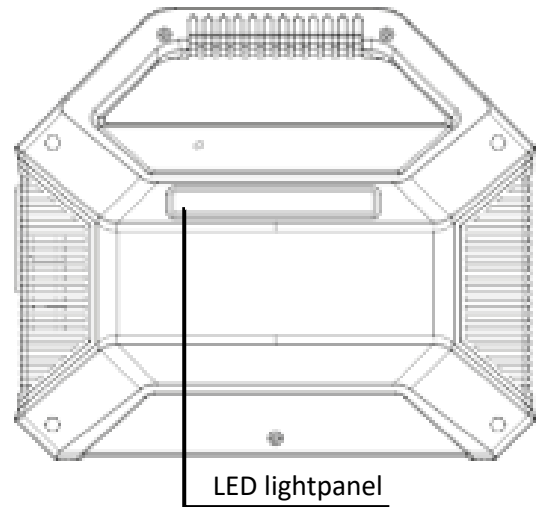
|                       |                                                                                                                                                                                                                                      |
|-----------------------|--------------------------------------------------------------------------------------------------------------------------------------------------------------------------------------------------------------------------------------|
| Capacity              | 155 Wh,14 Ah/11.1 V (42000mAh,3.7 V)                                                                                                                                                                                                 |
| Dimensions(LWH)       | 207 x 96 x 180 mm                                                                                                                                                                                                                    |
| Weight                | about 1.7 kg                                                                                                                                                                                                                         |
| Built-in Battery      | High Quality Lithium ion Batteries                                                                                                                                                                                                   |
| Input Recharging      | Adapter: DC15V/2A<br>Solar Panel Charging: DC 13V~25V/2A Max ( <i>not in scope of delivery</i> )                                                                                                                                     |
| Fully Charged Time    | DC 15 V/2A: 8 - 9 hours                                                                                                                                                                                                              |
| USB Output            | 2 x USB 5V-2.1A Total: 3.5A Max<br>1 x USB 5~9V/2A QuickCharge3.0<br>2 x USB C 5-9V/2A QuickCharge3.0                                                                                                                                |
| DC Output             | 3 x 5.5mm DC Output: 9~12.6V/10A/ (15A Max Total)                                                                                                                                                                                    |
| AC Output             | Modified Sine Wave Output<br>AC voltage: 100/110/120/220/230/240VAC $\pm 10\%$<br>Output frequency: 50/60Hz $\pm 10\%$<br>Attention:Actual AC voltage/frequency/outlet(s) are customized according to different countries and areas. |
| AC Power              | AC continuous output: 100W/150W Max                                                                                                                                                                                                  |
| Bulb Type             | 1 x Ultra bright LED flashlight<br>1 x LED light panel                                                                                                                                                                               |
| Power Indicator       | LED-Display                                                                                                                                                                                                                          |
| Operation temperature | from -10°C to +40°C                                                                                                                                                                                                                  |
| Lifecycle             | > 500 times                                                                                                                                                                                                                          |
| Package include       | 1 x Portable power supply<br>1x 15V/2A Power adapter<br>1 x Car charger<br>1 x Cigarette lighter adapter<br>1 x user manual                                                                                                          |



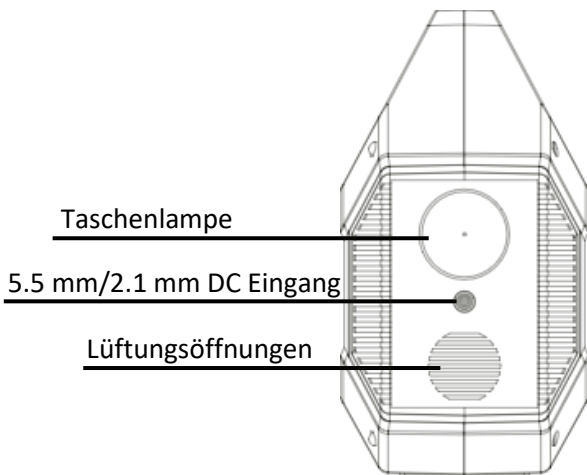
**Front**



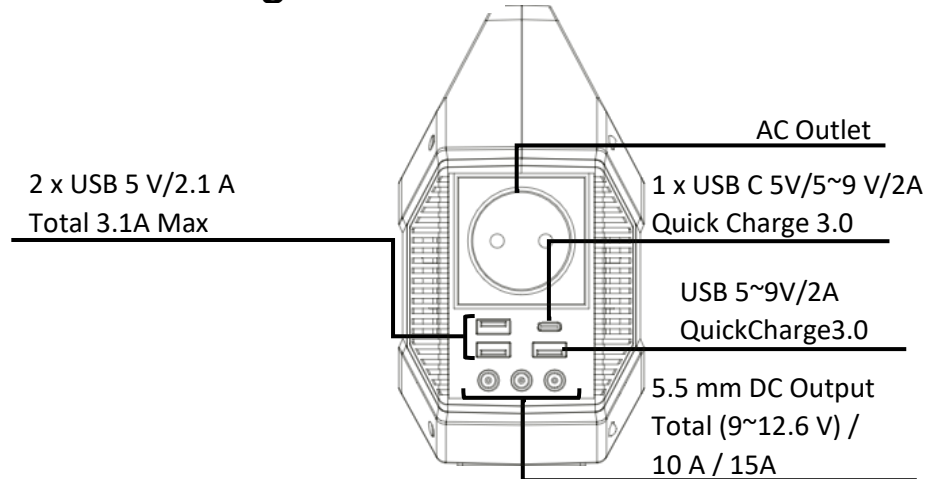
**Rear**



**Left**

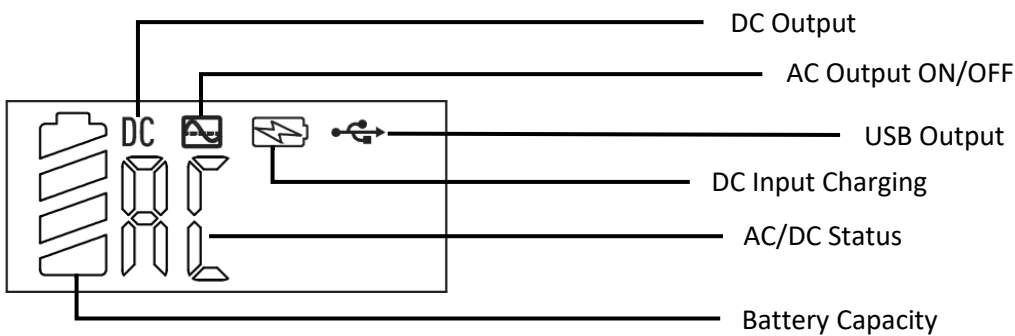


**Right**




Attention: AC Outlets, AC output voltage and frequency will be different according to different countries or areas. Please refer to the actual product before using.

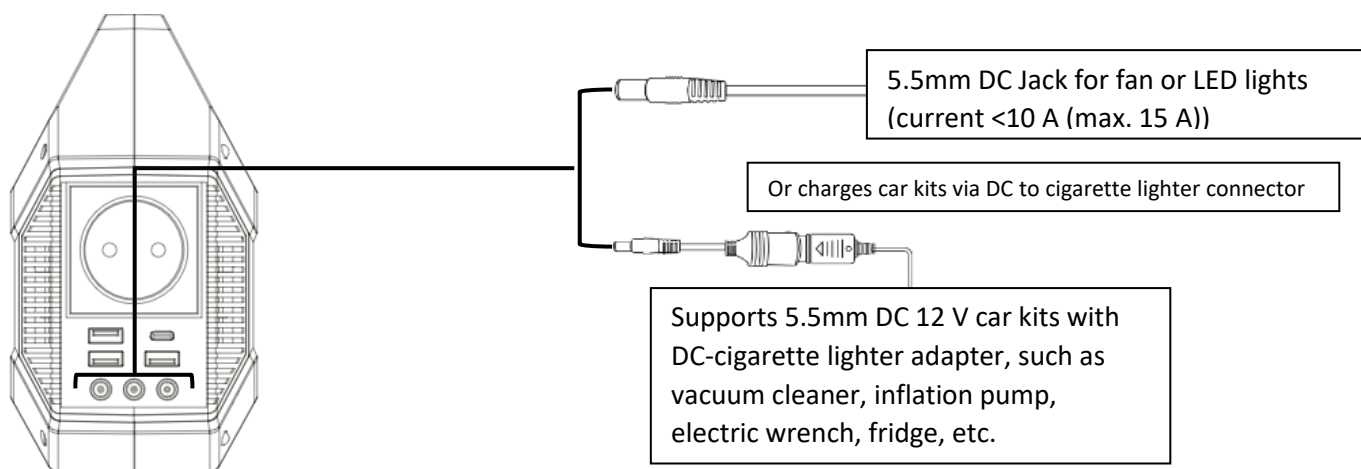
**LED-Display**



### 1. How to provide power for DC 12 V appliances (such as head lamp, fan) with this product?

- Plug your appliances to the DC output port, press the  to switch on DC output to gain power. Long press the button for 3s to switch off.
- Please confirm whether your DC 12 V appliance support charging with 5.5 mm DC header interface (the diameter of the DC port of the product is 5.5 mm), otherwise it is unable to connect with the DC output. You can consult the electrical manufacturer, buy the corresponding adapter and connect with it.

## Right

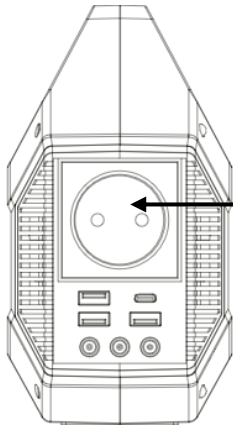


- Note: The 12 V DC output voltage is range between 9 V ~ 12.6 V, maximum output current is 15 A. DC output voltage drops while battery capacity drops due to chemical characteristics of the battery. If your appliance is not built-in input voltage stabilizing function, it may shutdown when input voltage is too low, please unplug your device from the unit in time. And please charge the unit in time.
- Protection Mode:  
Short-circuit/Overpower protection: If the DC output is short-circuited or overpowered (load(s) power > 150 W), the unit will shutdown to protect itself. Please clear the problem and recharge the unit to recover from protection mode.

### 2. How to provide power for AC appliances with this product?

- Connect the power cable plug of the electrical appliance to the AC outlet of the product, switch on the power button and the unit will start providing power to your appliances.
- WARNING! The AC outlets, AC voltage and frequency are different according to different countries; please carefully check whether the product specifications are consistent with the appliance specifications before use, otherwise it can lead to dangerous situations.


**Right**



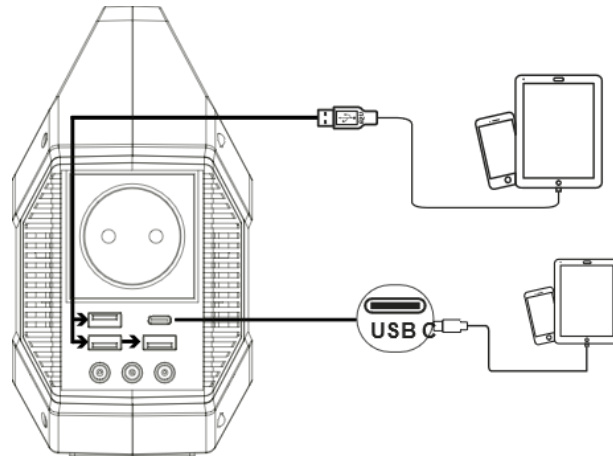
Limited appliance wattage < 200 W. AC will shutdown when it's short circuited or power overloaded. Remove the device and the unit will recover from short-circuit or overpower protection in a few seconds. Repress the AC output button to switch on AC output again.

- When the AC port is not in use, turn it off to conserve power.
- ATTENTION! AC Outlets, AC output voltage and frequency will be different according to different countries or areas. Please refer to the actual product before using.
- Short-circuit/overpower protection: If the AC output is short-circuited or overpowered (load(s) power > 200 W), the unit will shutdown AC output to protect itself. Please clear the problem and repress the AC button for AC output.
- Some devices, such as refrigerator, ice maker or a laser printer may require a surge power to start or work during a very time period, the surge power could exceed 300 W or even higher, this could cause overpower protection with this unit. Please remove the devices and consult with the device manufacturers for more information. Please clear the problem and repress the AC button for AC output.


### **3. How to provide power for USB digital appliances with this product?**

- Connect the standard USB cable of digital appliance to the USB output of the unit, press the  to turn on USB output. Long press the button for 3s to switch off.
- Notice: Some smart devices, such as Bluetooth headphones and LED lights, etc., require very small input current to charge, which could be less than 150 mA. The unit may fail to charge these kind of smart devices due to detection current limitation by the USB output ports. On this occasion, user can press the AC output button „AC“ to keep the USB port output running. Please turn off AC output when the smart devices are fully charged to save power.
- Quick charge output: This product supports Qualcomm QuickCharge 3.0 output, supports 5V–9V / 2A max output for smartdevices which also supports Qualcomm QuickCharge 3.0. The actual output voltage and current depends on the actual smartdevices, it can be obtained by consulting the smartdevice manufacturer.

## Right



### 4. How to use the flashlight

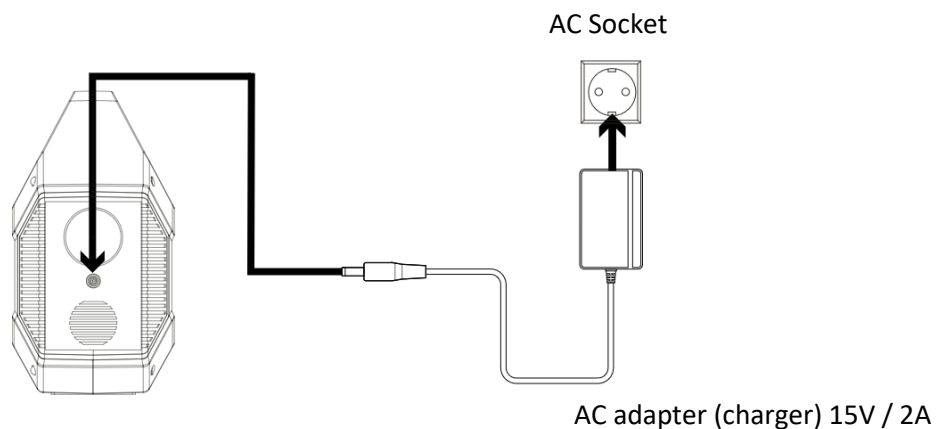
- This unit is built with a bright LED flashlight. Long press the flashlight button  for about 3 seconds to switch on flashlight. To switch to blinking mode, press the button briefly. Press the button again to switch to SOS mode. Press again to turn off the flashlight function. Regardless of the selected mode, the flashlight can be switched off by pressing it for a long time.
- Warning! Do not point directly at the eyes of human in case of any damage due to the strong light.

### 5. How to charge the unit?

#### A) Charge through AC wall charger

- Using the included AC Wall Charger, plug the unit into any wall outlet to charge the unit. You will know the unit is charging when the blue LED battery indicators are blinking. The unit is fully charged when all battery indicators stop blinking and remain solid. After the unit is fully charged, please remove the AC wall charger in time.

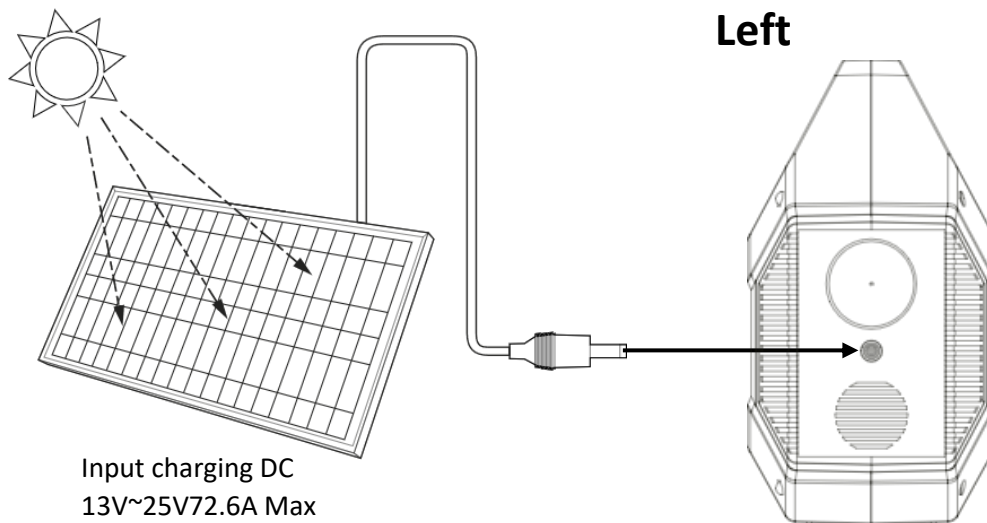
## Left



#### B) Charge from solar panel

- Place your solar panel where it will get as much direct sunlight as possible.

- Plug the output of the solar panel into the input of the unit to start charging. You will know the unit is charging when the blue LED battery indicator lights up and blinks. The unit is fully charged when all battery indicators stop blinking and remain solid.



### C) Charge from your car with a 12V cigarette lighter

- Using the included car charger, plug the unit into a 12 V cigarette lighter (car port) of your car.
- You will know the unit is charging when the blue LED battery indicator lights up and blinks. The unit is fully charged when all battery indicators stop blinking and remain solid.
- Attention: To avoid car battery power loss, charging this device via your car's cigarette lighter is only possible when your car engine is started.

## Security and maintenance

- Do not short-circuit the unit. To avoid short-circuiting, keep the unit away from all metal objects (e.g. coins, hair-pins, keys, etc.)
- Do not heat the unit or or dispose o fit in fire, water or other liquids. Keep away from high temperatures. Do not expose the unit to direct sunlight.
- Keep away from high humidity, dusty places.
- Do not disassemble or reassemble this unit.
- In order to extend the life of product (lithium battery), it is best to charge it as described. Do not drop the device, do not load it with heavy objects and avoid strong impact to this unit.
- This appliance is not intended for use by people (including children) with reduced physical, sensory or mental capabilities, or lack of experience and knowledge, unless they have been given supervision or instruction concerning use of the appliance by a person responsible for their safety.

- Children should be supervised to ensure that they do not play with the appliance.
- Do not cover the device with towels, clothing or other item.
- The unit may become hot when charging , this is normal. Use caution when handling.
- Do not charge the unit over the required time.
- Disconnect the unit when fully charged.
- Use the unit properly to avoid electronic shock.
- Please deal with scrap products in accordance with regulations, do not treat the built-in battery as a household garbage, so as not to cause the explosion and pollution.
- The product is only used for emergency situations, it cannot replace the standard DC or AC power of household appliances or digital products.

## Product application skills

- This product is built in high quality original lithium ion battery, it has no memory effect but high-capacity and it is durable. However, we still recommend you to apply in the range of 10 °C ~ 30 °C, so as to obtain the optimal charging capacity.
- In order to avoid interference, please stay away from TV, radio and other equipment while charging.
- If the device has not been used for a long time, please disconnect the cable and store.
- Some portable devices may need to be set in charge mode to charge, see the corresponding equipment use manual for more information.
- In order to extend the life of product (lithium battery), it is best to charge within 3 months and charge at least once within 6 months.

## Use at temperatures below freezing

Cold temperatures (below freezing) can affect the unit's battery capacity due to chemical characteristics of the battery. If you'll be living off-grid in sub-zero conditions, we recommend to keep your unit in an insulated cooler and connect to a power source (solar panels). The natural heat generated by the unit contained in an insulated cooler will keep battery capacity at its highest.

## Recycle

Always return your used electronic products, batteries and packaging materials to dedicated collection points. This way you help to prevent uncontrolled waste disposal and promote the recycling of materials.

## Battery information

Your device has an internal, non-removable and rechargeable battery. Do not attempt to remove the battery, as you may damage the device.

The battery can be charged and discharged over 500 times, but it will eventually wear out.

## Statement

All rights reserved. Reproduction in whole or in part without written permission is prohibited. All other trademarks are trademarks of their respective owners.

Features and specifications are subject to change without notice.